

Schaffner - filtr 2-stopniowy 250VA 1A [FN2090A-1-06]

Cena brutto: 141,47 PLN



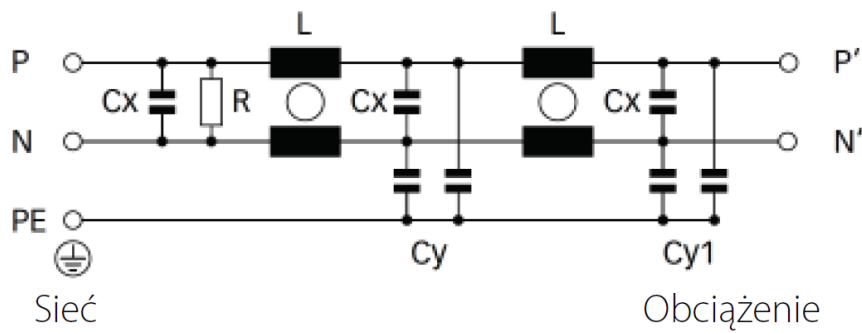
Opis słownikowy

Producent Schaffner

Opis produktu

Maksymalne napięcie pracy	250 VAC, 50/60 Hz
Częstotliwość	dc do 400 Hz
Prąd znamionowy	1 do 30 A @ 40 °C max.
Test wysokonapięciowy	P → PE 2000 VAC przez 2 sek. P → PE 2500 VAC przez 2 sek. (typ B) P → N 1100 VDC przez 2 sek.
Zakres temp. (pracy i przechowywania)	-25 °C do +100 °C
Palność	UL 94 V-2 lub wyżej
Ochrona przed impulsem typu surge (opcjonalnie)	2kV, IEC 61000-4-5
Wykonanie zgodne z	UL 1283, CSA 22.2 No. 8 1986, IEC/EN 60939

Schemat elektryczny



L - 20mH

Cx - 220nF

Cy - 22nF

Cy1 - 1nF

R - 680k

Złącza - 6.3mm